

Quick Reference Guide

日本語 (JA)

简体中文 (ZH)

繁體中文 (TW)

한글 (KO)



JA クイックリファレンスガイド

ZH 速成参考指南

TW 快速參考手冊

KO 요약 참조 안내서



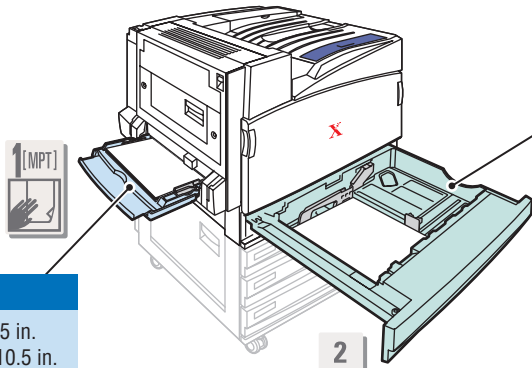
Supported Papers

JA サポートされている用紙

ZH 支持的纸张

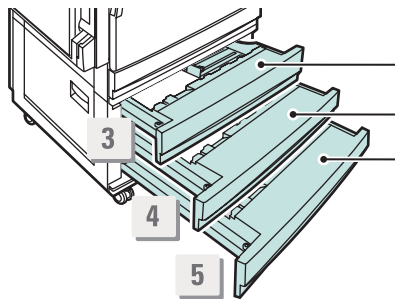
TW 支援的紙張

KO 지원되는 용지



Tray 1 (MPT)

| | |
|--------------------|-----------------|
| Statement..... | 5.5 x 8.5 in. |
| Executive..... | 7.25 x 10.5 in. |
| Letter..... | 8.5 x 11.0 in. |
| US Folio..... | 8.5 x 13.0 in. |
| Legal..... | 8.5 x 14.0 in. |
| Tabloid..... | 11.0 x 17.0 in. |
| Tabloid Extra..... | 12.0 x 18.0 in. |
| Custom..... | (H) x (W) |
| A6..... | 105 x 148 mm |
| A5..... | 148 x 210 mm |
| A4..... | 210 x 297 mm |
| A3..... | 297 x 420 mm |
| B5 JIS..... | 182 x 257 mm |
| B4 JIS..... | 257 x 364 mm |
| SRA 3..... | 320 x 450 mm |
| ISO B5..... | 176 x 250 mm |
| # 10..... | 4.12 x 9.5 in. |
| A7..... | 5.25 x 7.25 in. |
| DL..... | 110 x 220 mm |
| B5..... | 176 x 250 mm |
| C6..... | 114 x 162 mm |
| C5..... | 162 x 229 mm |
| C4..... | 229 x 324 mm |



Tray 2

| | |
|----------------|-----------------|
| Statement..... | 5.5 x 8.5 in. |
| Letter..... | 8.5 x 11.0 in. |
| US Folio..... | 8.5 x 13.0 in. |
| Legal..... | 8.5 x 14.0 in. |
| Tabloid..... | 11.0 x 17.0 in. |
| Custom..... | (H) x (W) |
| A5..... | 148 x 210 mm |
| A4..... | 210 x 297 mm |
| A3..... | 297 x 420 mm |
| B5 JIS..... | 182 x 257 mm |
| B4 JIS..... | 257 x 364 mm |

Tray 3, 4, 5

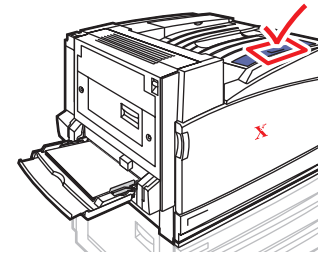
| | |
|----------------|-----------------|
| Statement..... | 5.5 x 8.5 in. |
| Letter..... | 8.5 x 11.0 in. |
| US Folio..... | 8.5 x 13.0 in. |
| Legal..... | 8.5 x 14.0 in. |
| Tabloid..... | 11.0 x 17.0 in. |
| A5..... | 148 x 210 mm |
| A4..... | 210 x 297 mm |
| A3..... | 297 x 420 mm |
| B5 JIS..... | 182 x 257 mm |
| B4 JIS..... | 257 x 364 mm |

Tray 3

| | |
|----------------|-----------------|
| Statement..... | 5.5 x 8.5 in. |
| Letter..... | 8.5 x 11.0 in. |
| US Folio..... | 8.5 x 13.0 in. |
| Legal..... | 8.5 x 14.0 in. |
| Tabloid..... | 11.0 x 17.0 in. |
| A5..... | 148 x 210 mm |
| A4..... | 210 x 297 mm |
| A3..... | 297 x 420 mm |
| B5 JIS..... | 182 x 257 mm |
| B4 JIS..... | 257 x 364 mm |

Tray 4, 5

| | |
|-------------|----------------|
| Letter..... | 8.5 x 11.0 in. |
| A4..... | 210 x 297 mm |
| B5 JIS..... | 182 x 257 mm |



Tray 1 (MPT), 2, 3, 4, 5

65 – 90 g/m²
(18 – 24 lb. Bond)

● Plain Paper

JA 普通紙
ZH 普通紙張
TW 普通紙張
KO 일반 용지

91 – 105 g/m²
(24 – 28 lb. Bond)

● Heavy Plain Paper

JA 厚紙
ZH 重磅普通紙
TW 重磅普通紙
KO 중량 일반 용지

106 – 169 g/m²
(50 – 60 lb. Cover,
65 – 90 lb. Index,
32 – 40 lb. Bond)

● Thin Card Stock

JA 薄いカードストック
ZH 薄卡紙
TW 薄卡紙
KO 얇은 카드 류

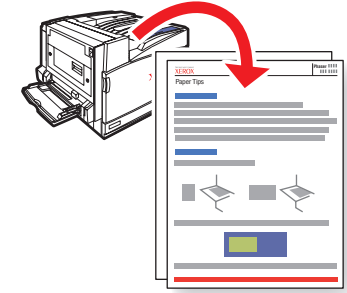
Tray 1 (MPT)

170 – 220 g/m²
(65 – 80 lb. Cover,
100 – 110 lb. Index)

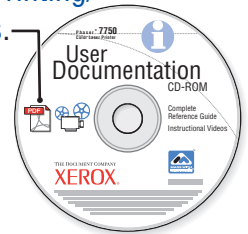
● Thick Card Stock

JA 厚いカードストック
ZH 厚卡紙
TW 厚卡紙
KO 두꺼운 카드 류

- Print the "Paper Tips Page" for a complete listing.



- Go to Reference/Printing/Supported Papers.



日本語 (JA)

- “用紙ヒントページ”を印刷すると、詳細なリストが得られます。
- 参照/印刷/サポートされている用紙に進みます。

简体中文 (ZH)

- 打印“Paper Tips Page”以获取完整清单。
- 转到参考/打印/支持的纸张。

繁體中文 (TW)

- 列印完整的「紙張訣竅頁」。
- 請到參考/列印/支援的紙張部份。

한글 (KO)

- 전체 용지 목록을 보려면 “용지 정보 쪽”을 인쇄하십시오.
- 참조 / 인쇄하기 / 지원되는 용지로 이동하십시오.

Calibrate Colors

JA カラー調整

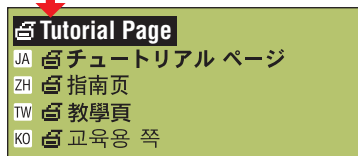
ZH 校准彩色

TW 校準彩色

KO 색상 교정



- To calibrate for color balance, follow the procedure outlined on the "Tutorial Page". Basic and advanced adjustments are described.



日本語 (JA)

カラーバランスを調整するには、「チュートリアル」ページに説明されている手順に従ってください。基本的な調整と詳細な調整について説明しています。

简体中文 (ZH)

如若对色平衡进行校准,请遵循“指南页”中所述的步骤。其中说明了如何进行基本调整和高级调整。

繁體中文 (TW)

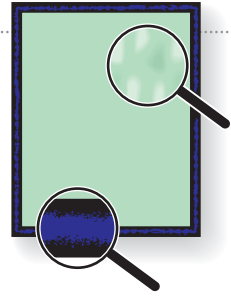
若要進行校準以平衡色彩，請依照「教學頁」上的程序進行。「教學頁」上提供了基本及進階的調整程序。

한글 (KO)

색상 밸런스를 교정하려면 “교육용 쪽”에 나오는 단계를 따르십시오. 일반 조정과 고급 조정 방법이 설명되어 있습니다.

Calibrate for Paper

- JA 用紙の調整
- ZH 纸张校准
- TW 紙張校準
- KO 일반용지 교정



- To calibrate your printer for a particular brand or grade of paper, follow the steps on the "Calibrate for Paper Pages". This may be necessary if the temperature or humidity changes significantly.



Printer Setup ▶

- JA プリンタ設定 ▶
- ZH 打印机设置 ▶
- TW 印表機設定 ▶
- KO 프린터 설정 ▶

Calibration Setup ▶

- JA 調整設定 ▶
- ZH 校准设置 ▶
- TW 校準設定 ▶
- KO 교정 설정 ▶

Calibrate for Paper ▶

- JA 用紙の調整 ▶
- ZH 纸张校准 ▶
- TW 紙張校準 ▶
- KO 일반용지 교정 ▶

☑ Calibrate for Paper Pages

- JA ☑ 用紙ページの調整
- ZH ☑ 纸张校准
- TW ☑ 紙張頁校準
- KO ☑ 용지 페이지 교정

日本語 (JA)

特定のブランドやグレードの用紙を調整するには、「用紙の調整」ページの手順に従ってください。気温や湿度が大きく変化した場合にも用紙の調節を実行する必要があります。

简体中文 (ZH)

如要针对某特定品牌或等级的纸张校准打印机，请遵循“纸张校准”中的操作步骤。在温度或湿度显著改变时可能需要进行此操作。

繁體中文 (TW)

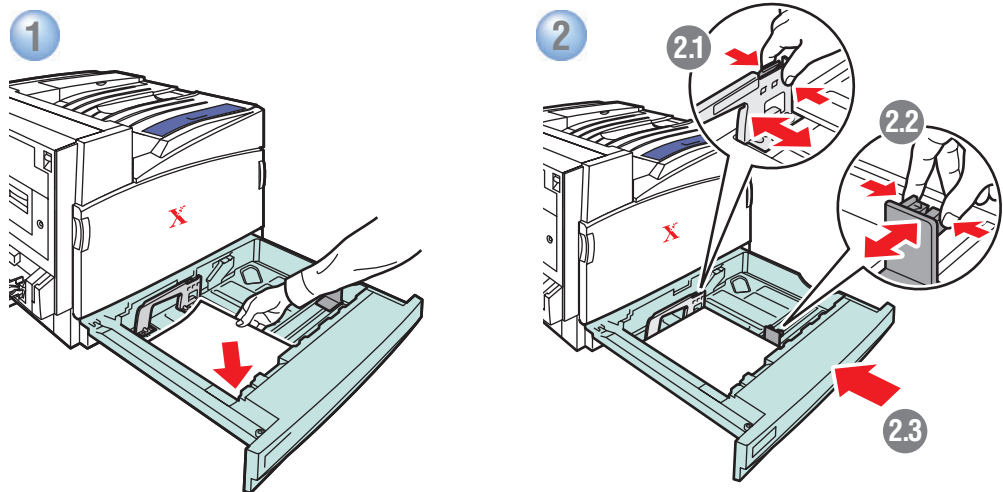
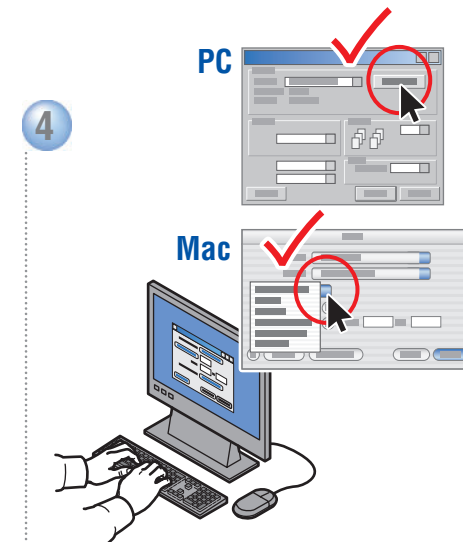
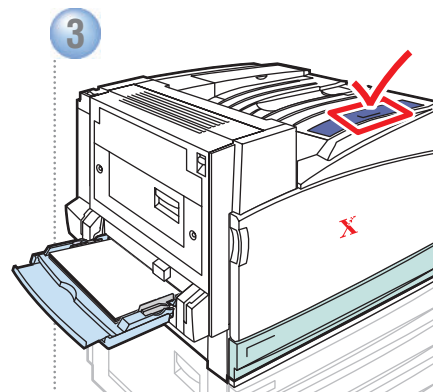
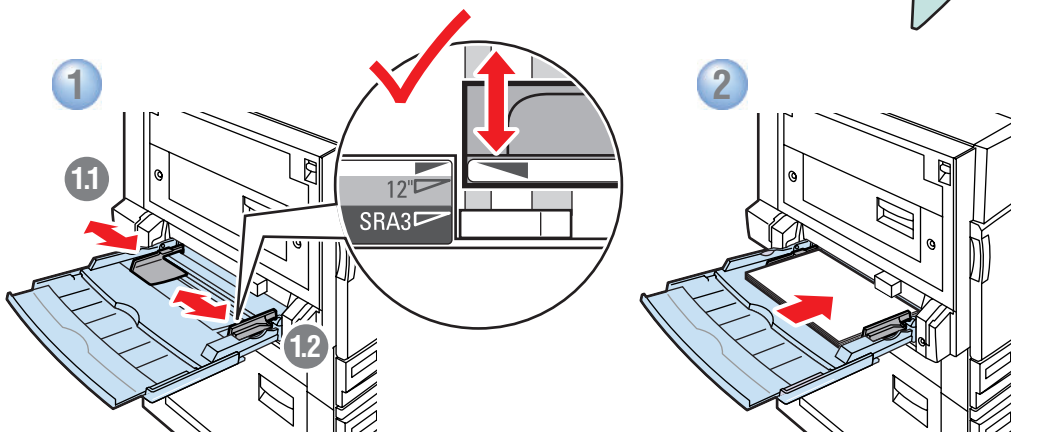
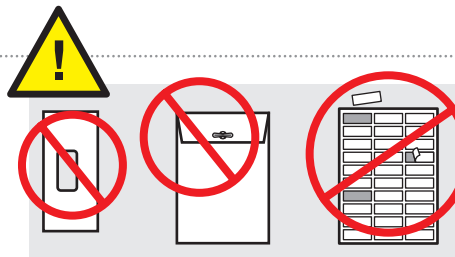
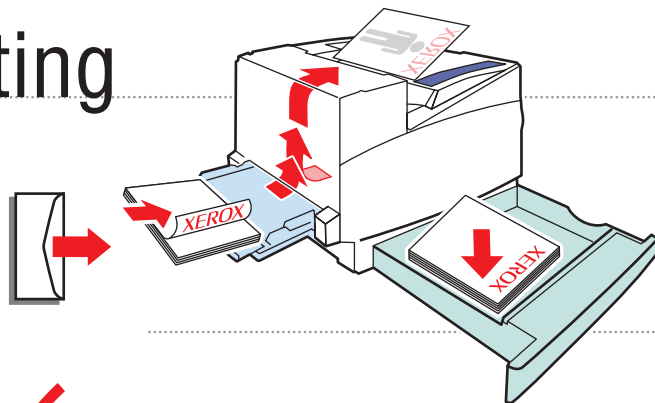
若要針對特定品牌或等級的紙張來校準印表機，請依照「紙張頁校準」所描述的步驟進行。當溫度或濕度變化差距很大時，就可能需要進行此程序。

한글 (KO)

특정 브랜드나 용지의 등급에 맞게 프린터를 조정하려면 “일반 용지 교정 쪽”에 나오는 단계를 따르십시오. 온도나 습도의 변화가 심한 경우에는 이와 같은 교정이 필요합니다.

Basic Printing

- JA 基本的なプリント
- ZH 基本打印
- TW 基本列印
- KO 기본 인쇄



Confirm or change settings.

- JA 設定を確認し、必要に応じて変更します。
- ZH 确认或更改设置。
- TW 確認或改變設定。
- KO 설정을 확인하고 필요하면 변경합니다.

Select properties. Use the Xerox printer driver.

- JA プロパティを選択します。Xeroxプリンタドライバを使用します。
- ZH 选择属性。使用 Xerox 打印机驱动程序。
- TW 選擇屬性。使用 Xerox 印表機驅動程式。
- KO 속성을 선택합니다. Xerox 프린터 드라이버를 사용하십시오.

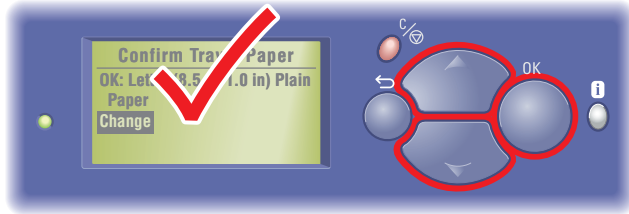
Changing Paper Type

JA 用紙タイプ変更

ZH 改变纸张类型

TW 改變紙張類型

KO 용지 종류 변경



If you change the type of paper in a tray, you **MUST** change the paper type on the front panel to match the paper you just loaded. If you fail to do this, print-quality problems can occur and the fuser can be damaged.

Use the **Up Arrow** or **Down Arrow** buttons to change the paper type, then press **OK** to accept the change.

日本語 (JA)

トレイの用紙のタイプを変更した場合は、セットした用紙に合うよう用紙タイプを前面パネルで変更する必要があります。変更しないと、プリントの品質に問題が生じたり、ヒューズが損傷する可能性があります。上下の矢印ボタンを使って用紙の種類を選択し、[OK]を押して変更を受け入れます。

简体中文 (ZH)

如果您更改了纸盘中的纸张类型，则必须将前面板上的纸张类型更改为与所装入的纸张相匹配的类型。否则，有可能出现打印质量问题，热定影器也可能被损坏。

使用上下箭头按钮来更改纸张类型，然后按“确认”接受所做的更改。

繁體中文 (TW)

如果您變更了紙匣中的紙張類型，您也「必須」變更面板中的紙張類型，以配合剛裝入的紙張。若不如此，便會產生列印品質問題，而且定影器也會損壞。

請使用上下箭號按鈕來變更紙張類型，然後按「確定」接受變更。

한글 (KO)

용지함에서 용지 종류를 변경할 경우 전면 패널에서도 같은 종류의 용지로 변경해야 합니다. 그렇게 하지 않으면 인쇄 품질이 나빠질 수 있으며 정착기에 손상을 줄 수도 있습니다.

위 화살표나 아래 화살표 단추를 사용하여 용지의 종류를 변경한 다음 OK를 눌러 변경 내용을 적용합니다.

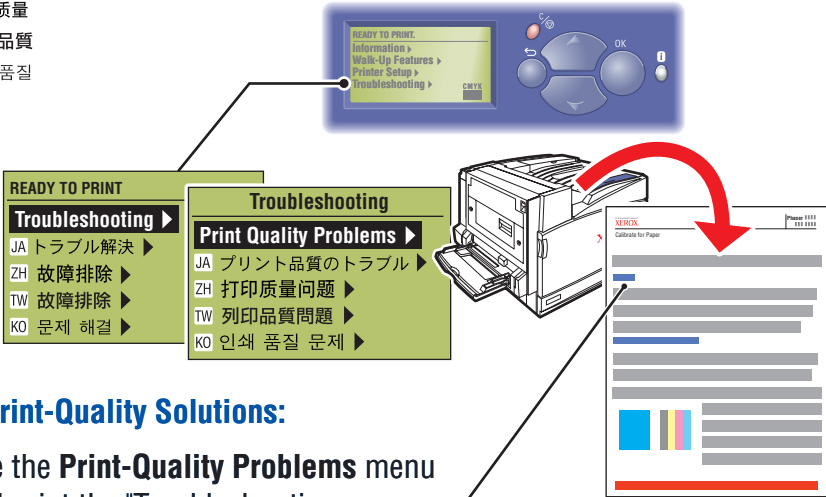
Print Quality

JA プリント品質

ZH 打印质量

TW 列印品質

KO 인쇄 품질



For Print-Quality Solutions:

- See the **Print-Quality Problems** menu and print the "Troubleshooting Print-Quality Page".
- Go to **Reference/Troubleshooting/Print-Quality Problems** or visit the Support web site.

日本語 (JA)

プリント品質の解決:

- プリント品質のトラブルメニューを表示し、“プリント品質のトラブル解決ページ”を印刷します。
- 参照/トラブル解決/プリント品質のトラブルに進むか、サポートWebサイトを参照してください。

简体中文 (ZH)

有关打印质量的解决方案:

- 请参见“打印质量问题”菜单，并打印“打印质量故障排除页”。
- 请转到“参考/故障排除/打印质量问题”，或访问支持网站。

繁體中文 (TW)

列印品質解決方法如下：

- 請參閱「列印品質問題」功能表，然後列印「列印品質故障排除頁」。
- 請到參考/故障排除/列印品質問題部份，或造訪支援網站。



www.xerox.com/office/7750support

한글 (KO)

인쇄 품질 문제를 해결하려면:

- 인쇄 품질 문제 메뉴에서 “인쇄 품질 쪽 문제 해결하기”를 인쇄하십시오.
- 참조 / 문제 해결 / 인쇄 품질 문제로 이동하거나 지원 웹 사이트를 방문하십시오.

More Information



JA その他の情報

ZH 更多信息

TW 更多資訊

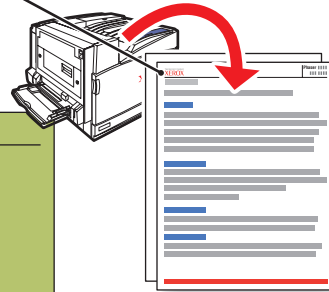
KO 추가 정보

www.xerox.com/office/7750support

● **Visit the Support web site** for software and drivers, troubleshooting, and documentation.

● **See the User Documentation CD-ROM** for manuals, videos, and networking information.

● **Print the "Help Guide"** for information resources.



日本語 (JA)

- ソフトウェア、ドライバ、トラブル解決、マニュアルについては、[サポートWebサイトを参照してください](#)。
- マニュアル、ビデオ、ネットワーク情報については、[ユーザマニュアル関連のCD-ROMを参照してください](#)。
- 情報リソースについては、“ヘルプガイド”を印刷してください。

繁體中文 (TW)

- 請造訪支援網站，取得軟體和驅動程式，進行故障排除，以及取得文件。
- 請參閱用戶文件 CD-ROM 取得相關手冊，影片及網路資訊。
- 請列印《說明手冊》取得資訊來源。

简体中文 (ZH)

- 访问支持网站以获取软件和驱动程序、故障排除帮助和打印机文档。
- 请参见“用户文档 CD-ROM”以获取手册、视频图像和网络信息。
- 请打印“帮助向导”以获取信息资源。

한글 (KO)

- 소프트웨어 및 드라이버, 문제 해결 및 설명서 등에 대해 자세히 알고 싶으면 [지원 웹 사이트](#)를 방문하십시오.
- 설명서, 비디오 및 네트워크 정보 등에 대해 자세히 알고 싶으면 [사용자 설명서 CD-ROM](#)을 참조하십시오.
- 다른 정보 리소스를 보려면 “[도움말 설명서](#)”를 인쇄하십시오.